

MODELY	GR 26 J	GR 20 J
<b>ROZMĚRY</b>		
Pracovní výška max.	9,85 m	7,70 m
Výška plošiny max.	7,85 m	5,70 m
Horizontální dosah max.	3,15 m	3,25 m
Světlost podvozku max.	6,70 m	4,25 m
<b>A</b> Délka plošiny	0,75 m	0,75 m
<b>B</b> Šířka plošiny	0,90 m	0,90 m
<b>C</b> Výška složeného mechanismu	1,99 m	1,99 m
<b>D</b> Délka složeného mechanismu	2,82 m	2,95 m
<b>E</b> Skladovací výška	1,99 m	1,99 m
<b>F</b> Skladovací délka	2,82 m	2,82 m
<b>G</b> Šířka	1,20 m	1,20 m
<b>H</b> Rozvor náprav	0,99 m	0,99 m
<b>I</b> Světlost podvozku	0,09 m	0,09 m

<b>TECHNICKÉ ÚDAJE</b>		
Hmotnost v koši	200 kg	200 kg
Otáčení koše	140°	140°
Vertikální rotace ramene	140°	140°
Horizontální rotace ramene	-	-
Otáčení plošiny	350° krokově	350° krokově
Rychlost pojezdu - složení	4,5 km/h	4,5 km/h
Rychlost pojezdu - ve výšce	0,65 km/h	0,65 km/h
Stoupavost - složený stav***	25 %	25 %
Poloměr zatáčení - vnitřní	0,59 m	0,59 m
Poloměr otáčení - vnější	2,08 m	2,08 m
Ovládání	24 V, proporcionální	24 V, proporcionální
Pneumatiky plné, vez vzorku	56 x 18 x 45 cm	56 x 18 x 45 cm

<b>NAPÁJENÍ</b>		
Napájecí zdroj	48 V stsm (8 baterií po 6 V, kapacita 350 Ah)	48 V stsm (8 baterií po 6 V, kapacita 350 Ah)
Přídavný napájecí zdroj	240 V stsm	240 V stsm
Kapacita hydraulické nádrže	15,1 l	15,1 l

<b>HMOTNOST</b>	
	2 250 kg

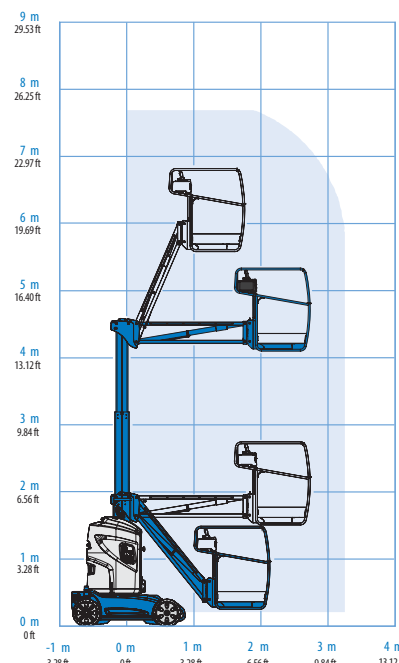
\* Metrický ekvivalent pracovní výšky přidává k výšce plošiny 2 m. Rozměr v U.S. přidává k výšce plošiny 6 ft.

\*\* V pracovním režimu (plošina zdvižena) musí být zařízení umístěno jen na pevné a vodorovné vozovce.

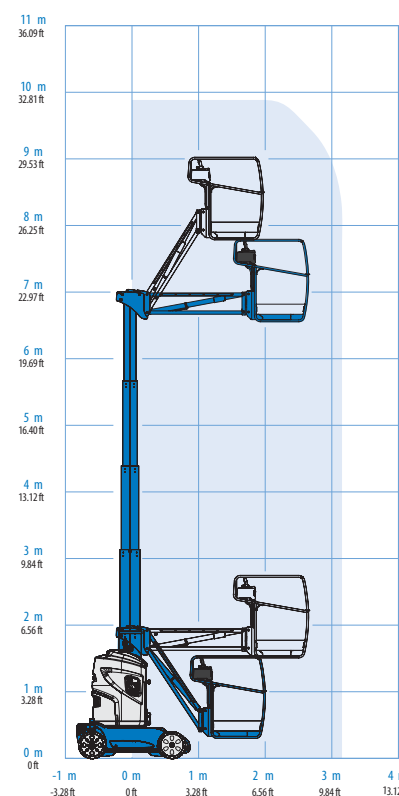
\*\*\* Stoupavost se týká řízení na spádu. Podrobnosti o hodnotách stoupavosti jsou uvedeny v návodu k obsluze.

\*\*\*\* Hmotnost se mění podle vybavení nebo místních předpisů.

Rozsah pohybu GR 20 J



Rozsah pohybu GR 26 J



## Plošina

### GR™ 20 J

- pracovní výška 7,70 m (24 ft 8 in)
- dosah 3,25 m (10 ft 7 in)

### GR™ 26 J

- pracovní výška 9,85 m (32 ft 4 in)
- dosah 3,15 m (10 ft 3 in)

## Technické přednosti

- plně proporcionální zdvih
- 99 cm (3 ft 3 in) kompaktní šířka
- nízká výška jednotky 1,99 m (6 ft 6 in)
- nízká hmotnost
- palubní diagnostický systém
- zásuvka v koši
- přímý pohon zadních kol s elektrickou parkovací brzdou
- řízení předních kol
- zesílené kryty ABS šasi
- klakson
- počítadlo moto hodin
- snímač hladiny
- snímání přetížení plošiny
- manuální ventil spouštění plošiny
- funkce nouzového zastavení
- certifikovaný snímač zatížení nabíjení
- automatická 25 A nabíječka

## Napájení

- baterie 48 V stsm s dlouhou životností
- přídatný napájecí zdroj 24 V stsm
- nabíječka 48 V/25 A

## Přídavné zařízení

- biologicky rozložitelný hydraulický olej (1)
- blikající maják
- světlo v koši

## Bezpečnost

- indikátor nabíjení baterie
- podpěťový odpojovač nabíječky baterie
- uzamykatelný volič s vyjímatelným klíčem



GR™ - 26J

### Sídlo společnosti, centrála

Statech s. r. o.  
Počapelská 346  
277 01 Dolní Beřkovice  
tel.: +420 312 256 400  
mobil: +420 728 270 270  
e-mail: info@statech.cz

### Pobočky

**Praha**  
U Hostivařského nádraží 182/26  
102 00 Praha 2, Hostavař  
dispečink: +420 727 956 397  
e-mail: info@statech.cz

**České Budějovice**  
Okružní 2733  
České Budějovice 4  
mobil: +420 728 270 270  
mobil: +420 724 233 233

**Opatovice n./L.**  
Hradecká ul.  
Opatovice nad Labem  
mobil: +420 728 270 270  
mobil: +420 724 233 233

**Brno**  
Jarní 42b/1030  
614 00 Brno - Maloměřice  
mobil: +420 725 862 111  
e-mail: brno@statech.cz

**Ostrava**  
Betonářská 1  
712 00 Ostrava - Muglinov  
mobil: +420 602 195 494  
e-mail: ostrava@statech.cz

**Plzeň**  
areál I. P. P. E.  
Dýšina 297  
330 02 Plzeň - Dýšina  
mobil: +420 725 777 799  
e-mail: plzen@statech.cz